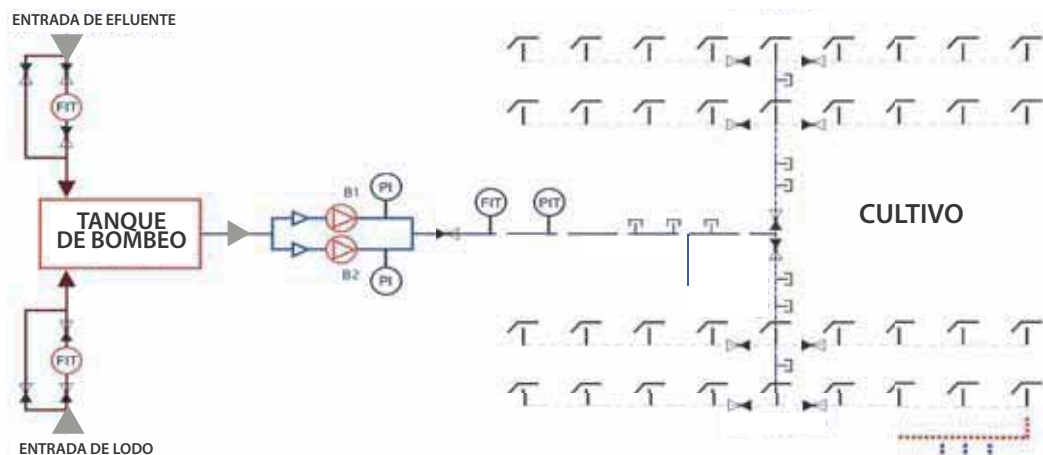


FERTI-IRRIGACIÓN

Fertilización líquida monitoreada

Sistema
FORLIM



FUNDAMENTALES:

- POME = Agua + nutrientes + materia orgánica = 5 US\$/T FFB
- Una extractora de 200.000 T/año vierte al río 1 M US\$/año de biofertilizante potencial



OBJETIVOS DE NUESTRO SISTEMA "FORLIM":

- **Ambiental:** Lograr "cero descarga de líquido" (efluente y lodo)
- **Agronómico:** Ahorrar fertilizantes químicos / Incrementar los rendimientos
Mejorar la fertilidad del suelo / Almacenar carbono en los suelos
- **Financiero:** Capturar el valor del fertilizante del efluente de 5 USD/T FFB



COMPONENTES:

- Estación de bombeo
- Instrumentación + SCADA
- Tuberías enterradas
- Tuberías y/o mangueras móviles



INVERSIÓN:

alrededor de 1.500 US \$/hectárea
(600 ha por cada 100.000 T FFB/año)



ESPECIFICIDADES:

- Dosis calculada para cada palma
- Distribución uniforme
- Monitoreo por SCADA, con posibilidad de control remoto